

TTK 96 E / TTK 127 E

CS

NÁVOD
VYSOUŠEČ VZDUCHU



 TROTEC

Obsah

Pokyny k používání tohoto návodu	2
Bezpečnost	2
Informace o přístroji.....	6
Transport a skladování.....	7
Instalace a uvedení do provozu	7
Obsluha	9
Chyby a poruchy	14
Údržba	16
Technická příloha	20
Likvidace.....	27

Pokyny k používání tohoto návodu

Symbole



Nebezpečí

Tento symbol označuje, že vzhledem k extrémně hořlavému plynu existují rizika ohrožující život a zdraví osob.



Varování před elektrickým napětím

Tento symbol označuje, že existují rizika pro život a zdraví osob, způsobená elektrickým napětím.



Výstraha

Signální slovo označuje nebezpečí se střední úrovní rizika, které může mít v případě zanedbání za následek vážné zranění nebo smrt.



Pozor

Signální slovo označuje nebezpečí s nízkou úrovní rizika, které může mít v případě zanedbání za následek malé nebo středně těžké zranění.

Upozornění

Signální slovo poukazuje na důležité informace (např. na škody na majetku), ale nikoli na nebezpečí.



Info

Pokyny s tímto symbolem vám pomohou provádět vaše činnosti rychle a spolehlivě.



Postupujte dle návodu

Pokyny s tímto symbolem upozorňují, že je nutné dodržovat návod.

Aktuální znění tohoto návodu a EU prohlášení o shodě si můžete stáhnout pomocí následujícího odkazu:



TTK 96 E



<https://hub.trotec.com/?id=42501>

TTK 127 E



<https://hub.trotec.com/?id=42502>

Bezpečnost

Tento návod si před uvedením do provozu/použitím přístroje pečlivě prostudujte a uchovávejte jej vždy v bezprostřední blízkosti místa instalace, příp. u přístroje!



Výstraha

Přečtěte si všechny bezpečnostní pokyny a upozornění.

Při nedodržení bezpečnostních pokynů a instrukcí může dojít k úrazu elektrickým proudem, požáru a/ nebo k těžkým zraněním.

Dodržujte všechny bezpečnostní pokyny a upozornění.

Tento přístroj mohou používat děti od 8 let věku, dále pak osoby s omezenými psychickými, sensorickými a mentálními schopnostmi nebo postižením, případně s nedostatečnými zkušenostmi nebo vědomostmi, jestliže jej budou používat pod dohledem odpovědné osoby, nebo pokud budou proškoleny v bezpečné obsluze přístroje a přitom budou chápat nebezpečí, vyplývající z jeho užívání.

Tento přístroj není hračka pro děti. Čištění a uživatelskou údržbu nesmějí provádět děti bez dozoru.

- Nepoužívejte přístroj ve místnostech ani prostorách s rizikem exploze, ani je v nich neinstalujte.
- Neprovozujte přístroj v agresivní atmosféře.
- Přístroj nainstalujte nastojato na vodorovnou stabilní plochu takovým způsobem, aby nemohlo dojít k jeho převržení.
- Po vlhkém čištění nechte přístroj vyschnout. Nikdy jej neprovozujte ve vlhkém stavu.
- Přístroj neprovozujte ani neobsluhujte, máte-li mokré nebo vlhké ruce.

- Nevystavujte přístroj přímému vodnímu proudu.
- Přístroj během provozu nikdy nezakrývejte.
- Nesedějte na přístroj.
- Přístroj není hračka. K přístroji nesmějí mít přístup děti a zvířata.
- Během provozu na přístroj občas dohlédněte.
- Před každým použitím zkontrolujte, zda přístroj, jeho příslušenství a přípojné části nevykazují poškození. Nepoužívejte vadné přístroje ani jejich části.
- Zajistěte, aby veškeré elektrické kabely mimo přístroj byly chráněny proti poškození (např. zvířaty). Přístroj nikdy nepoužívejte, pokud jsou elektrický kabel nebo síťová přípojka poškozené!
- Elektrická síťová přípojka musí odpovídat údajům v příloze „Technické údaje“.
- Síťovou vidlici zasuňte do řádně jištěné zásuvky.
- Prodlužovací kabely k síťovému kabelu volte podle příkonu přístroje, délky kabelu a účelu použití. Prodlužovací kabel zcela rozviňte. Zabraňte elektrickému přetížení.
- Přístroj nepoužívejte, pokud zjistíte poškození síťové zástrčky nebo síťových kabelů.
Je-li napájecí síťový kabel tohoto přístroje poškozen, musí být vyměněn výrobcem nebo jeho servisní službou, případně podobně kvalifikovanou osobou, aby se předešlo rizikům.
Vadné napájecí síťové kabely představují vážné nebezpečí ohrožující zdraví!
- Před prováděním údržby, ošetřování nebo opravy přístroje vytáhněte síťový kabel ze zásuvky elektrické sítě, a to uchopením a vytažením zástrčky.
- Když přístroj nepoužíváte, vypněte jej a vytáhněte síťový kabel ze zásuvky.
- Při instalaci přístroje dodržujte minimální vzdálenosti od stěn a předmětů, jakož i skladovací a provozní podmínky podle přílohy „Technické údaje“.
- Zajistěte, aby sací a výfukový otvor byly volné.
- Zajistěte, aby strana sání byla vždy bez znečištění a volných předmětů.
- Nikdy do přístroje nestrkejte předměty ani končetiny.
- Z přístroje neodstraňujte bezpečnostní značky, nálepky ani etikety. Všechny bezpečnostní značky, nálepky a etikety udržujte v čitelném stavu.
- Přístroj přepravujte pouze nastojato a s vyprázdněnou nádobou na kondenzát, resp. vypouštěcí hadicí.
- Před uskladněním nebo přemístěním vypusťte nashromážděný kondenzát. Nepijte jej. Můžete ohrozit své zdraví!
- Používejte výhradně originální náhradní díly, jinak není zaručen funkční a bezpečný provoz.



Bezpečnostní pokyny pro přístroje naplněné hořlavým chladivem

- Přístroj instalujte pouze v místnostech, v nichž nemůže dojít k nahromadění chladiva při jeho případném úniku. Nevětrané místnosti, v nichž je přístroj instalován, provozován nebo skladován, musí být konstruovány tak, aby nedocházelo hromadění případně unikajícího chladiva. Tím se zabrání nebezpečí požáru nebo výbuchu kvůli vznícení chladiva způsobeného elektrickými troubami, vařiči nebo jinými zdroji vznícení.
- Zařízení instalujte pouze v místnostech, s nichž není žádný zdroj vznícení (např. otevřený oheň, zapnutý plynový spotřebič nebo elektrické topidlo).
- Upozorňujeme, že chladivo je bez zápachu.
- Přístroj instalujte pouze v souladu s vnitrostátními předpisy pro instalaci zařízení.
- Dodržujte platné vnitrostátní předpisy.
- Dodržujte vnitrostátní předpisy týkající se přípojek plynu.
- Instalujte, ovládejte a skladujte zařízení TTK 96 E / TTK 127 E pouze v místnost, která má plochu větší než 4 m².
- Zacházejte se zařízením takovým způsobem, aby nedošlo k jeho mechanickému poškození.
- Dbejte na to, že připojená potrubí nesmí obsahovat žádné zdroje vznícení.
- R290 je chladivo, které splňuje evropské environmentální předpisy. Součásti chladicího okruhu nesmí být perforovány.
- Dbejte na maximální plnicí množství chladiva podle technických údajů.
- Neprovtávejte je, ani nenahřívejte.
- Nepoužívejte k urychlení rozmrazování žádné jiné prostředky, než ty, které jsou doporučeny výrobcem.
- Každá osoba pracující na okruhu chladiva musí mít osvědčení o způsobilosti od akreditovaného subjektu v rámci odvětví, čímž musí prokázat svou způsobilost a kompetence v oblasti bezpečného zacházení s chladivy, a to na bázi metody známé v tomto odvětví.
- Servisní práce se smí provádět pouze v souladu se specifikacemi výrobce. Pokud je pro činnosti údržby a oprav vyžadována spolupráce dalších osob, musí ta osoba, která je vyškolená při manipulaci s hořlavými chladivy, neustále dohlížet na prováděné činnosti.
- Celý okruh chladiva je bezúdržbový hermeticky uzavřený systém, jehož údržbu a opravy směřují provádět jen podniky specializované na chladicí a klimatizační techniku nebo společnost Trotec.

Použití v souladu s účelem zařízení

Přístroj používejte výlučně k vysoušení a odvlhčování vzduchu v místnostech a dodržujte technické údaje.

Zařízení lze kromě toho používat také jako sušičku prádla pomocí vzduchu v místnosti, tzn. na pomoc při sušení mokrého prádla.

K použití k určenému účelu patří:

- odvlhčování a vysoušení:
 - obývacích prostor, prostor ke spaní a sklepních prostor
 - koupelen
 - víkendových chalup, obytných vozů
- permanentní udržování sucha:
 - skladech, archivech, laboratořích
 - šatnách atd.

Jakékoli jiné použití, než je zamýšlené použití, se považuje za nesprávné použití.

Předvídatelné nesprávné použití

- Přístroj není určen pro průmyslové použití.
- Nepokládejte na přístroj žádné předměty, např. oblečení.
- Nepoužívejte přístroj venku.
- Přístroj nepoužívejte v bezprostřední blízkosti bazénů, van ani sprch.
- Přístroj nikdy neponořujte do vody.
- Neprovádějte žádné svévolné konstrukční změny ani nástavby či přestavby přístroje.
- Přístroj neinstalujte na vlhký ani zaplavený podklad, např. v blízkosti podlahových odtoků.

Kvalifikace personálu

Osoby používající tento přístroj musí:

- si musejí být vědomy nebezpečí, které vzniká při práci s elektrickými přístroji ve vlhkém prostředí.
- si musejí prostudovat návod a porozumět mu, zvláště kapitole "Bezpečnost".

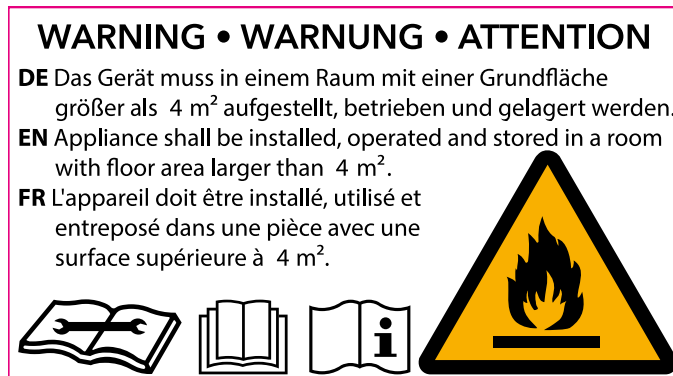
Činnosti údržby, vyžadující otevření skříně, smějí provádět pouze firmy specializované na chladicí a klimatizační techniku nebo společnost Trotec.

Bezpečnostní značky a štítky na přístroji

Upozornění

Neodstraňujte nikdy z přístroje žádné bezpečnostní značky, nálepky ani štítky. Všechny bezpečnostní značky, nálepky a etikety udržujte v čitelném stavu.

Na přístroji jsou připevněny následující bezpečnostní značky a štítky:



Postupujte dle návodu

Tento symbol vás upozorňuje na to, že je nutné dodržovat návod.



Postupujte dle návodu na opravy

Činnosti likvidace, údržby a oprav okruhů chladicích médií smějí provádět pouze osoby s osvědčením o způsobilosti a v souladu s pokyny výrobce. Příslušný návod na opravy je k dispozici na vyžádání u výrobce.

Zbytková nebezpečí



Nebezpečí

Přírodní chladivo propan (R290)!

H220 – Extrémně hořlavý plyn.

H280 – Obsahuje plyn pod tlakem; při zahřátí může explodovat.

P210 – Chraňte před teplem, horkými povrchy, jiskrami, otevřeným ohněm a jinými zdroji vznícení. Zákaz kouření.

P377 – Požár unikajícího plynu: Nehaste, nelze-li únik bezpečně zastavit.

P410+P403 – Chraňte před slunečním zářením. Skladujte na dobře větraném místě.



Varování před elektrickým napětím

Práce na elektrických konstrukčních částech smí provádět pouze autorizovaná odborná firma!



Varování před elektrickým napětím

Nebezpečí úrazu elektrickým proudem!
Přístroj není vybaven ochranou proti vodě.
Existuje riziko úrazu elektrickým proudem!
Spotřebič nikdy nepoužívejte v místech, kde do něj může vniknout kapající, stříkající nebo tekoucí voda, a nikdy jej neponořujte do vody!



Varování před elektrickým napětím

Nebezpečí úrazu elektrickým proudem!
Pokud by se přístroj dostal do kontaktu s vodou, hrozí nebezpečí úrazu elektrickým proudem!
Tento přístroj nepoužívejte v bezprostřední blízkosti vany, sprchy ani bazénu!



Varování před elektrickým napětím

Nebezpečí úrazu elektrickým proudem!
Přístroj nemá odpovídající stupeň krytí pro použití ve vlhkých prostorech.
Existuje riziko úrazu elektrickým proudem!
Přístroj nikdy nepoužívejte ve vlhkých místnostech (např. v prádelnách) a nikdy jej neponořujte do vody!



Varování před elektrickým napětím

Před zahájením veškerých prací vytáhněte síťovou zástrčku ze síťové zásuvky!
Nedotýkejte se síťové zástrčky vlhkýma ani mokřýma rukama.
Vytáhněte síťový kabel ze zásuvky elektrické sítě, a to uchopením za zástrčku.



Výstraha

Pokud tento přístroj používají nezaškolené osoby nesprávně nebo jinak než k určenému účelu, může představovat nebezpečí! Dbejte na kvalifikaci personálu!



Výstraha

Přístroj není hračka a nepatří do rukou dětem.



Výstraha

Nebezpečí udušení!
Nenechávejte volně ležet obalový materiál. Mohl by být nebezpečný pro děti.

Upozornění

Neprovozujte přístroj bez vloženého vzduchového filtru na vstupu vzduchu!
Bez vzduchového filtru dochází k silnému znečištění vnitřku přístroje. Tím může dojít ke snížení výkonu a poškození přístroje.

Chování v případě havárie

1. Vypněte přístroj.
2. V případě havárie odpojte přístroj od elektrického proudu: Vytáhněte síťový kabel ze zásuvky elektrické sítě, a to uchopením za zástrčku.
3. Vadný přístroj nepřipojíte zpět k síťové přípojce.

Informace o přístroji

Popis přístroje

Přístroj zajišťuje automatické vysoušení vzduchu v místnostech na principu kondenzace.

Ventilátor nasává vlhký vzduch z místnosti přes přívodní vzduchový otvor se vzduchovým filtrem, výparník a za ním umístěný kondenzátor. Na chladném výparníku se vzduch z místnosti ochladí až pod rosný bod. Vodní pára obsažená ve vzduchu se sráží jako kondenzát nebo rosa na lamelách výparníku. Na kondenzátoru se vysušený a ochlazený vzduch opět ohřeje a je vyfouknut. Takto upravený sušší vzduch se opět smíchává se vzduchem v místnosti. V důsledku toho, že vzduch v místnosti stále cirkuluje přístrojem, se sníží relativní vlhkost vzduchu v místnosti, kde je přístroj instalován.

Zkondenzovaná voda odkapává v závislosti na teplotě a relativní vlhkosti vzduchu stále nebo jen během periodických rozmrazovacích fází integrovaným odtokovým hrdlem do nádoby na kondenzát, která je umístěna pod ním. Nádoba na kondenzát je k měření stavu naplnění vybavena plovákem.

Přístroj je pro ovládání a funkční kontrolu opatřen ovládacím pultem.

Pokud bude dosaženo maximálního stavu naplnění nádoby s kondenzátem nebo nádoba na kondenzát nebude správně uložena, rozsvítí se kontrolka nádoby na kondenzát (viz kapitola Ovládání) na ovládacím pultu. Přístroj se vypne. Kontrolka nádoby s kondenzátem zhasne až při opětovném vložení vyprázdněné nádoby.

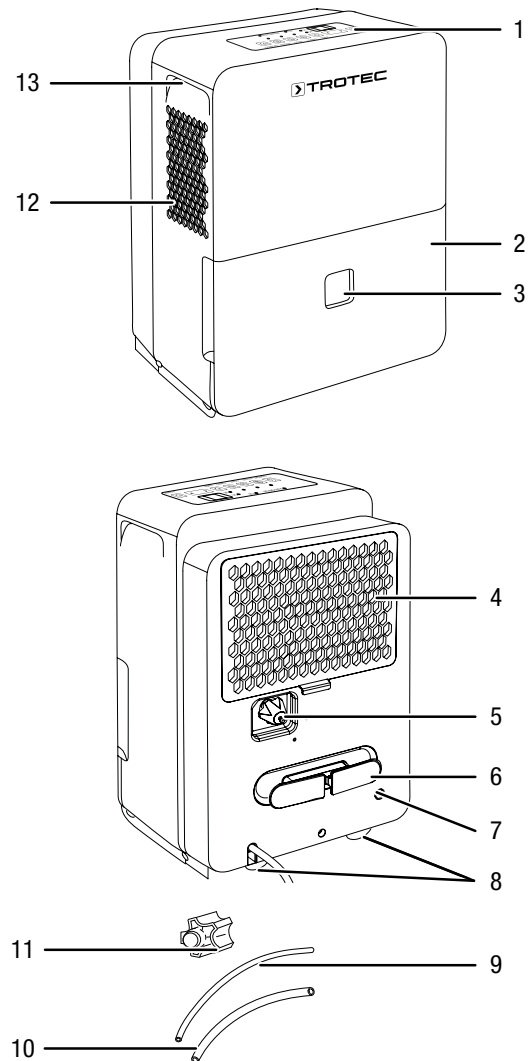
Volitelně lze vodní kondenzát odvést pomocí hadice u přípojky kondenzátu.

Přístroj umožňuje snížení relativní vlhkosti vzduchu až na cca 35 %.

Zařízení lze kromě toho používat také jako sušičku prádla pomocí vzduchu v místnosti, tzn. na pomoc při sušení mokrého prádla v obytných nebo pracovních prostorách.

Kvůli tepelnému záření, vznikajícímu během provozu, se může teplota v místnosti poněkud zvýšit.

Vyobrazení přístroje



Č.	Označení
1	Ovládací panel
2	Nádoba na kondenzát
3	Indikátor stavu hladiny
4	Přívod vzduchu se vzduchovým filtrem
5	Přípojka hadice na vypouštění kondenzátu s uzavírací krytkou
6	Držák síťového kabelu
7	Přípojka hadice na vypouštění kondenzátu (pouze pro funkci čerpadla u přístroje TTK 127 E)
8	Transportní kolečka
9	bílá hadice na vypouštění kondenzátu pro připojení (7) (pouze pro funkci čerpadla u přístroje TTK 127 E)
10	průhledná hadice na vypouštění kondenzátu pro připojení (5)
11	Hadicový adaptér pro hadici na vypouštění kondenzátu
12	Výstup vzduchu
13	Transportní rukojeť

Transport a skladování

Upozornění

Pokud je přístroj skladován nebo přepravován neodborně, může dojít k jeho poškození. Respektujte informace o transportu a skladování přístroje.

Transport

Vezměte prosím na vědomí, že pro zařízení s hořlavým chladivem mohou existovat případně další, doplňující transportní předpisy. Uspořádání vybavení nebo maximální počet dílů zařízení, které mohou být přepravovány společně, je určeno platnými přepravními předpisy.

Přístroj je pro snazší transport vybaven držadlem.

Přístroj je pro snazší transport vybaven transportními kolečky.

Před každým transportem dbejte následujících pokynů:

- Vypněte přístroj.
- Vytáhněte síťový kabel ze zásuvky elektrické sítě, a to uchopením za zástrčku.
- Vypusťte zbývající kondenzát z přístroje a z hadice na vypouštění kondenzátu (viz kapitola Údržba).
- Netahejte za síťový kabel!
- Přístroj transportujte jen po zpevněných a rovných plochách.

Po každém transportu dodržujte následující pokyny:

- Přístroj po transportu postavte zpřímá.

Skladování

Před každým uskladněním dodržujte následující pokyny:

- Vypusťte zbývající kondenzát z přístroje a z hadice na vypouštění kondenzátu (viz kapitola Údržba).
- V případě potřeby vyčistěte nádobu na kondenzát a/nebo hadici pro vypouštění kondenzátu (viz kapitola Údržba).
- Vytáhněte síťový kabel ze zásuvky elektrické sítě, a to uchopením za zástrčku.

Pokud přístroj nepoužíváte, dodržujte tyto skladovací podmínky:

- Skladujte zařízení pouze v místnosti, která má plochu větší než 4 m².
- Zařízení uchovávejte pouze v místnostech, s nichž není žádný zdroj vznícení (např. otevřený oheň, zapnutý plynový spotřebič nebo elektrické topidlo).
- Přístroj skladujte v suchém prostředí, chráněný proti mrazu a horku,
- Přístroj skladujte ve vzpřímené poloze a na bezprašném místě, chráněném před přímým slunečním světlem.
- Přístroj případně ochraňte proti vniknutí prachu zakrytím vhodným obalem.
- Na přístroj neumísťujte žádná další zařízení ani předměty, abyste zabránili jeho poškození.

Instalace a uvedení do provozu

Rozsah dodávky

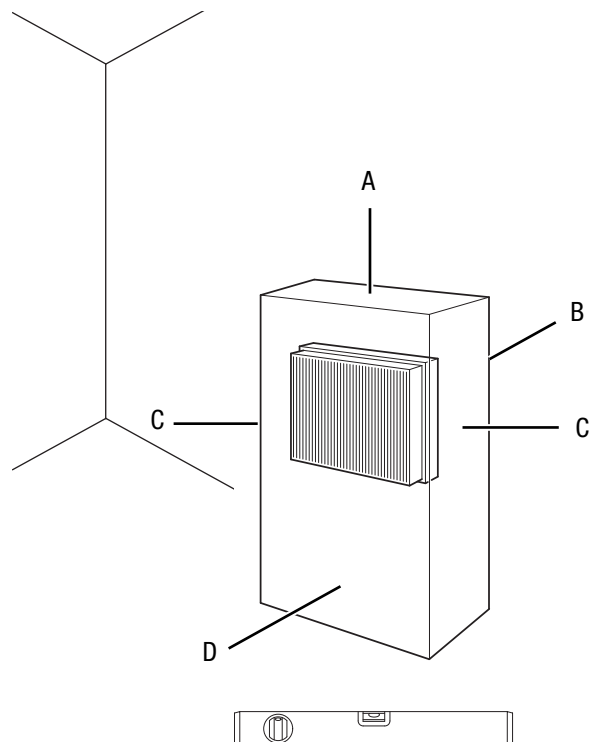
- 1 x zařízení
- 1 x vzduchový filtr
- 1 x držák pro síťový kabel
- 1 x hadicový adaptér pro hadici na vypouštění kondenzátu
- 1 x hadice na vypouštění kondenzátu, průhledná, délka: 0,6 m, průměr: 14 mm
- 1 x hadice na vypouštění kondenzátu, bílá, délka: 4,7 m, průměr: 6,35 mm
- 1 x návod k obsluze

Rozbalení přístroje

1. Otevřete krabici a vyjměte přístroj.
2. Odstraňte z přístroje veškeré obaly.
3. Síťový kabel zcela rozviňte. Dbejte na to aby nebyl síťový kabel poškozen a nepoškozďte jej při odvíjení.

Uvedení do provozu

Při instalaci přístroje dbejte na minimální vzdálenost od stěn a předmětů dle kapitoly Technická příloha.



- Před opětovným uvedením přístroje do provozu zkontrolujte stav síťového kabelu. V případě pochybností, zda je přístroj v bezchybném stavu, zavolejte do zákaznického servisu.
- Zařízení instalujte pouze v místnostech, v nichž nemůže dojít k nahromadění chladiva při jeho případném úniku.

- Zařízení instalujte pouze v místnostech, s nichž není žádný zdroj vznícení (např. otevřený oheň, zapnutý plynový spotřebič nebo elektrické topidlo).
- Přístroj nainstalujte nastojato na vodorovnou stabilní plochu takovým způsobem, aby nemohlo dojít k jeho převržení.
- Při pokládání síťového kabelu či dalšího elektrického kabelu se vyhněte místům s nebezpečím zakopnutí, zejména při instalaci přístroje ve středu místnosti. Používejte kabelové lávky.
- Zajistěte, aby byly prodlužovací kabely kompletně rozvinuté.
- Při instalaci přístroje dodržujte dostatečný odstup od zdrojů tepla.
- Dávejte pozor na to, aby proudění vzduchu nebránily záclony ani jiné předměty.

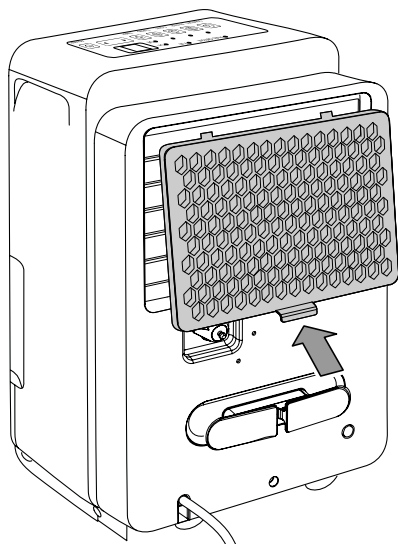
Vložení vzduchového filtru

Upozornění

Neprovozujte přístroj bez vloženého vzduchového filtru na vstupu vzduchu!

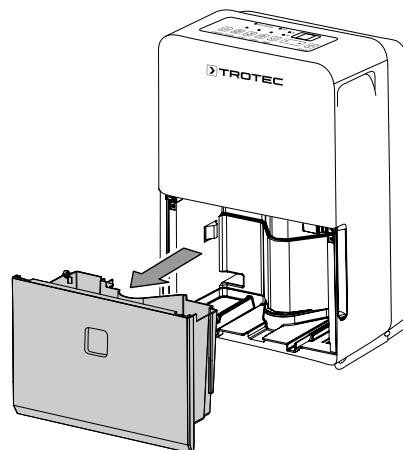
Bez vzduchového filtru dochází k silnému znečištění vnitřku přístroje. Tím může dojít ke snížení výkonu a poškození přístroje.

- Před zapnutím se ujistěte, že je instalován vzduchový filtr.

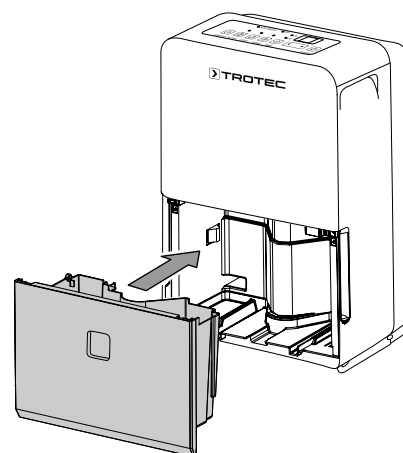


Montáž držáku síťového kabelu

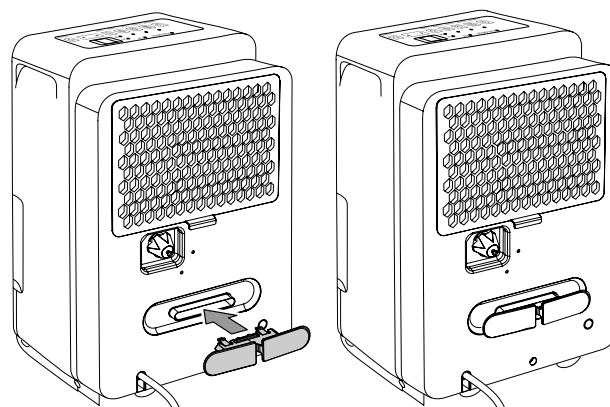
1. Vyměňte nádobu na kondenzát.



2. Vyměňte držák síťového kabelu (6), obě hadice na vypouštění kondenzátu (9 a 10) a hadicový adaptér (11) z nádoby na kondenzát.
3. Nádobu na kondenzát nasadte zpět.



4. Držák zatlačte do příslušné dutiny.



- ⇒ Držák by měl slyšitelně zapadnout.
5. Zkontrolujte, zda je držák dobře upevněn.
- ⇒ Nyní můžete síťový kabel podle potřeby navinout na držák.

Vložení nádoby na kondenzát

- Ujistěte se, že je plovák správně vložen v nádobě na kondenzát.
- Ujistěte se, že je nádoba na kondenzát prázdná a správně vložena.

Připojení síťového kabelu

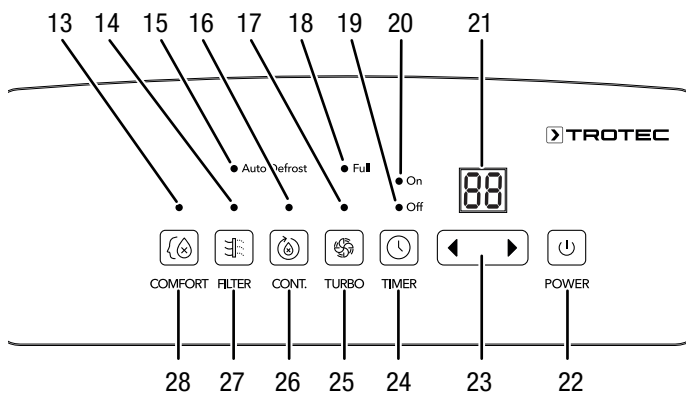
- Síťovou vidlici zasuňte do řádně jištěné zásuvky.

Obsluha

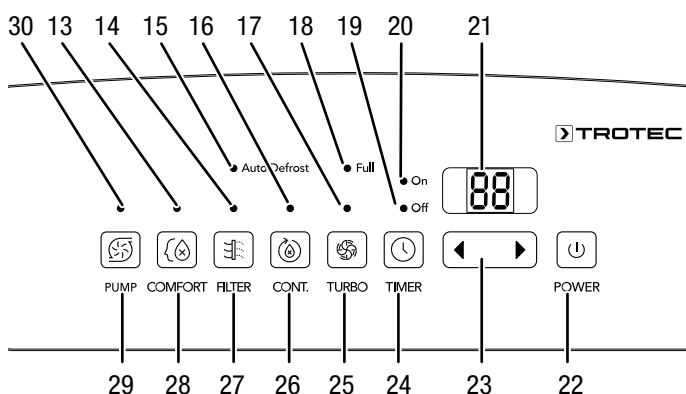
- Neotvírejte okna ani dveře.
- Přístroj pracuje po zapnutí plně automaticky.
- Ventilátor stále běží v režimu vysoušení i po dosažení nastavené požadované hodnoty, dokud se přístroj nevypne.

Ovládací prvky

TTK 96 E



TTK 127 E



Č.	Označení	Význam
13	LED <i>COMFORT</i>	Komfortní režim aktivní
14	LED <i>FILTER</i>	Filtr je třeba vyčistit
15	LED <i>Auto defrost</i>	Automatické odmrazování aktivní
16	LED <i>CONT.</i>	Permanentní režim aktivní
17	LED <i>TURBO</i>	Ventilátor pracuje na nejvyšší stupeň 2 (vysoký stupeň)
18	LED <i>Full</i>	Nádoba na kondenzát je plná nebo nesprávně nasazená
19	LED <i>Off</i>	Funkce časovače automatického vypnutí aktivní
20	LED <i>On</i>	Funkce časovače automatického zapnutí aktivní
21	Zobrazení segmentu	Zobrazení aktuální relativní vlhkosti vzduchu v místnosti Zobrazení aktuální relativní vlhkosti vzduchu v místnosti během nastavení (35 % až 85 %) Zobrazení aktuální vlhkosti vzduchu v místnosti (30 % až 90 %) Zobrazení počtu hodin při programování časovače (0 - 24 hodin) Zobrazení chybových kódů
22	Tlačítko <i>POWER</i>	Tlačítko zapnutí/vypnutí: Zapnutí nebo vypnutí přístroje
23	Tlačítko výběru	◀ = Snížení hodnoty ▶ = Zvýšení hodnoty pro vlhkost vzduchu 35 % až 85 % v krocích po 5 % pro funkci časovače 0 až 10 hod. v krocích po 0,5 hod. 10 až 24 hod. v krocích po 1 hod.
24	Tlačítko <i>TIMER</i>	Zapíná nebo vypíná funkci časovače
25	Tlačítko <i>TURBO</i>	Nastaví rychlost ventilátoru: Stupeň 1 = normální Stupeň 2 = vysoký (funkce sušení prádla)
26	Tlačítko <i>CONT.</i>	Zapíná nebo vypíná nepřetržitý režim
27	Tlačítko <i>FILTER</i>	Vynuluje cyklus čištění filtru
28	Tlačítko <i>COMFORT</i>	Zapíná nebo vypíná komfortní režim
29	Tlačítko <i>PUMP</i>	Zapíná nebo vypíná čerpadlo pro odvádění kondenzátu
30	LED <i>PUMP</i>	Čerpadlo pro odvádění kondenzátu aktivní



Varování před elektrickým napětím

Nebezpečí úrazu elektrickým proudem!
Přístroj není vybaven ochranou proti vodě.
Existuje riziko úrazu elektrickým proudem!
Spotřebič nikdy nepoužívejte v místech, kde do něj může vniknout kapající, stříkající nebo tekoucí voda, a nikdy jej neponořujte do vody!

Zapnutí přístroje

Poté, co jste přístroj instalovali tak, jak je popsáno v kapitole Montáž a uvedení do provozu, a je připraven k použití, můžete jej zapnout.

1. Stiskněte tlačítko *POWER* (22).
⇒ Přístroj se spustí s vysoušením vzduchu.

Nastavení provozních režimů

- Vysoušení vzduchu
- Nepřetržitý provoz
- Komfortní režim
- Funkce sušení prádla

Vysoušení vzduchu

Přístroj pracuje až do okamžiku, kdy je dosaženo požadované relativní vlhkosti vzduchu v místnosti. Poté se kompresor vypne a ventilátor běží dále. Když dojde k překročení požadované vlhkosti vzduchu v místnosti, kompresor se opět zapne.

Požadovanou relativní vlhkost vzduchu v místnosti lze v tomto provozním režimu kdykoli nastavit, rozsah nastavení je mezi 35 % a 85 % v krocích po 5%.

Nastavení požadované relativní vlhkosti vzduchu v místnosti

Požadovanou relativní vlhkost vzduchu v místnosti lze kdykoli předběžně nastavit.

1. Stiskněte tlačítko výběru (23) doleva nebo doprava, abyste nastavili relativní hodnotu vlhkosti vzduchu v místnosti.
⇒ Hodnota požadované vlhkosti v místnosti bude po dobu cca 5 sekund zobrazována v zobrazení segmentu (21).
⇒ Aktuálně naměřená vlhkost vzduchu v místnosti se nakonec opět zobrazuje v zobrazení segmentu (21).
⇒ Jakmile je dosažena relativní vlhkost vzduchu, přístroj se automaticky vypne.

Nastavení rychlosti ventilátoru

Pomocí této funkce můžete volit mezi nízkou a vysokou rychlostí ventilátoru. Rychlost ventilátoru lze nastavit pouze v provozním režimu *Vysoušení vzduchu*. V provozním režimu *Funkce sušení prádla* je přednastaven nejvyšší stupeň.

1. Stiskněte tlačítko *TURBO* (25) pro přepnutí mezi normální a vysokou rychlostí ventilátoru.
⇒ Kontrolka LED *TURBO* (17) svítí, když ventilátor běží vysokou rychlostí.

Nepřetržitý režim

Přístroj vysouší vzduch nepřetržitě a nezávisle na aktuální vlhkosti vzduchu.

Postupujte takto, chcete-li nastavit permanentní režim:

1. Stiskněte tlačítko *CONT.* (26), které zapíná nebo vypíná nepřetržitý režim.
⇒ V případě, že je aktivovaný nepřetržitý režim, svítí kontrolka LED *CONT.* (16).



Info

V nepřetržitém režimu může být připojena hadice na vypouštění kondenzátu, aby byl vznikající kondenzát plynule odváděn.

Komfortní režim

Komfortní režim zabezpečuje příjemnou vlhkost vzduchu v rozmezí 45 % až 55 %. V závislosti na teplotě v místnosti přístroj automaticky reguluje vlhkost vzduchu na komfortní úroveň v rozmezí hodnot 45 % – 50 % – 55 %.

Manuální regulace vlhkosti vzduchu není v tomto druhu režimu k dispozici.

1. Stiskněte tlačítko *COMFORT* (28) pro zapnutí či vypnutí komfortního režimu.

Nastavení časovače

Aby se přístroj zapnul nebo vypnul po nastaveném počtu hodin (maximálně 24), můžete časovač naprogramovat.

Časovač je možné naprogramovat v krocích po 0,5 hod. (0 až 10 hod.), resp. po 1 hod. (10 až 24 hod.).

Časovač můžete zapnout ve všech druzích režimu.

Funkci můžete aktivovat, když je zařízení zapnuto nebo vypnuto.

Upozornění

Pokud je časovač aktivní, nesmí být přístroj používán bez dohledu ve volně přístupné místnosti.

Automatické zapnutí

- ✓ Přístroj je vypnutý.
- 1. Stiskněte tlačítko *TIMER* (24), chcete-li naprogramovat automatické zapnutí.
⇒ Kontrolka LED *On* (20) svítí.
⇒ V zobrazení segmentu (21) se zobrazí počet hodin do automatického zapnutí. Standard: 0.0
- 2. Stiskněte tlačítka výběru *Zvýšení hodnoty* a *Snížení hodnoty* (23) a držte je tak dlouho, dokud nedojde k nastavení požadovaného počtu hodin do automatického zapnutí.
⇒ Počet hodin se na cca 5 sekund ukáže v zobrazení segmentu (21).
⇒ Časovač je nyní nastaven na požadovaný počet hodin.
⇒ Přístroj se po zadané době zapne.
⇒ Zobrazí se požadovaná vlhkost vzduchu v místnosti.

Automatické vypnutí

- ✓ Příklad je zapnutý.
- 1. Stiskněte tlačítko *TIMER* (24), chcete-li naprogramovat automatické vypnutí.
 - ⇒ Kontrolka LED *Off* (19) svítí.
 - ⇒ V zobrazení segmentu (21) se zobrazí počet hodin do automatického vypnutí. Standard: 0.0
- 2. Stiskněte tlačítka výběru *Zvýšení hodnoty* a *Snížení hodnoty* (23), chcete-li zvolit počet hodin do automatického vypnutí.
 - ⇒ Počet hodin se na cca 5 sekund ukáže v zobrazení segmentu (21). Poté se zobrazí aktuální vlhkost vzduchu v místnosti.
- 3. Příklad bude pracovat tak dlouho, dokud neuplyne zadaná doba do vypnutí nebo dokud přístrojem manuálně nevypnete.
 - ⇒ Časovač je nyní nastaven na požadovaný počet hodin.
 - ⇒ Příklad se po zadané době vypne.

Upozornění

Nastavením příslušného počtu hodin na 0 můžete automatické zapnutí a vypnutí deaktivovat, nebo přístrojem manuálně zapnout nebo vypnout. Pokud se v zobrazení segmentu (21) zobrazí chybový kód *P2*, bude rovněž deaktivován časovač. Plná nádoba na kondenzát může přístrojem také po vypršení hodin nastavených v časovači.

Nastavení Automatické zapnutí a Automatické vypnutí mohou být aktivní současně. Na ovládacím panelu pak svítí kontrolky LED *On* (20) a *Off* (19) současně.

Funkce Memory

Při kratších výpadcích napětí v síti si přístrojem pamatuje naprogramovanou požadovanou hodnotu vzdušné vlhkosti. Předběžně naprogramované doby spuštění a zastavení automatického režimu se neukládají.

Funkce automatického zastavení

Pokud je nádrž na vodu plná, není správně instalována nebo bylo dosaženo nastavené vlhkosti vzduchu v interiéru, přístrojem se automaticky zastaví. Kompresor a ventilátor se u obou přístrojů vypnou.

Pokud je nádoba na kondenzát plná nebo není správně vložena, rozsvítí se u přístroje TTK 96 E kontrolka LED *Full* (18) a na zobrazení segmentu (21) se objeví hlášení *P2*.

Pokud je nádoba na kondenzát u přístroje TTK 127 E plná, svítí rovněž kontrolka LED *Full* (18) a na zobrazení segmentu (21) se objeví hlášení *P2*.

Pokud nádoba na kondenzát TTK 127 E není dobře usazená, objeví se hlášení *EB* v zobrazení segmentu (21).

Pokud vyjmete ze zapnutého přístroje nádobu na kondenzát, vypne se kompresor a ventilátor. Krátce poté se přístrojem opět zapne, několikrát zapípá a objeví se chybové hlášení *EB*.

Pokud při vypnutém přístroji vyjmete nádobu na kondenzát a poté přístrojem znovu zapnete, přístrojem několikrát zapípá a zobrazí se chybové hlášení *EB*.

Postupujte tak, jak je popsáno v kapitole Údržba v části *Vyprázdnění nádoby na kondenzát a vyčištění filtru čerpadla*.

Provoz s hadicí na přípojce pro vypouštění kondenzátu

Upozornění

U přístroje TTK 127 E smí být při zapnutém čerpadle připojena pouze bílá hadice pro vypouštění kondenzátu (9) (viz *Provoz s hadicí na přípojce pro vypouštění kondenzátu při aktivované funkci čerpadla*).

Upozornění

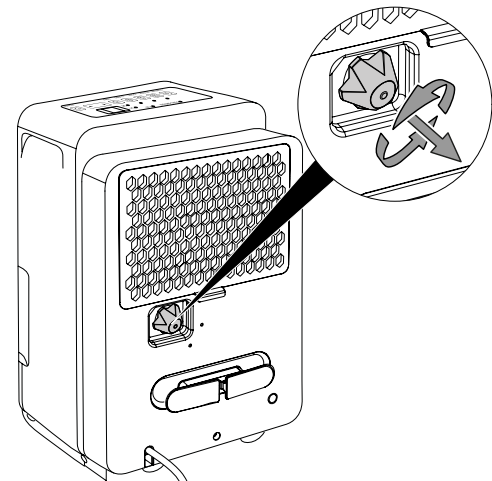
Pokud je venkovní teplota nižší než 0 °C, nesmí být hadice pokládána do venkovního prostředí. Jinak hrozí riziko poškození hadice a případně i přístroje vlivem mrazu.

Respektujte také technické údaje ohledně pracovní teploty přístroje.

Průhlednou hadici pro vypouštění kondenzátu (10) lze připojit při libovolném provozním režimu (s výjimkou funkce čerpadla u přístroje TTK 127 E) pro nasazení v nepřetržitém provozu, a nebo pro vysoušení bez dozoru.

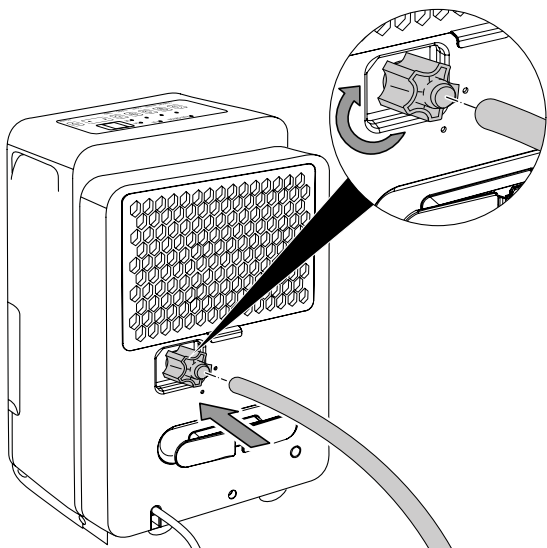
- ✓ Příložená hadice (10) je připravena.
- ✓ Příložený hadicový adaptér (11) je připraven.
- ✓ Příklad je vypnutý.

1. Odšroubujte uzavírací krytku z přípojky (5). Uschovejte je pro pozdější použití.

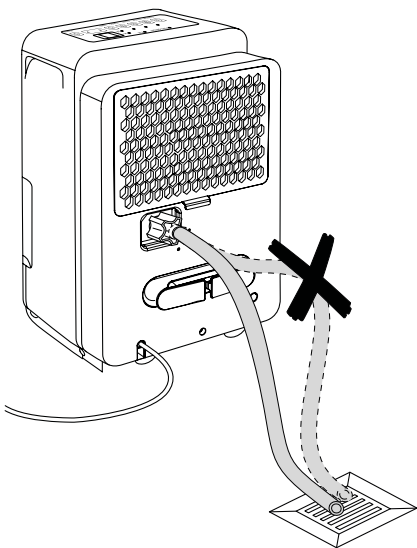


2. Na přípojku našroubujte hadicový adaptér (11).

3. Navlečte jeden konec hadice na hadicový adaptér.



4. Druhý konec hadice zaveďte do vhodného odtoku (např. kalová jímka nebo dostatečně velká jímací nádoba).
Dávejte pozor, aby nedošlo ke zlomení hadice.



5. Odstraňte hadici (10), pokud chcete kondenzát opět zachycovat v nádobě na kondenzát.
6. Nechte hadici před uložením vyschnout.

Provoz s hadicí na přípojce (7) při aktivované funkci čerpadla (TTK 127 E)

Upozornění

Čerpadlo může první 3 až 5 minut po aktivaci vydávat hlasité zvuky.

Upozornění

Kontrolka LED *PUMP* (30) bliká, pokud se vyskytne provozní porucha. V takovém případě vypněte přístroj a vytáhněte síťový kabel ze zásuvky elektrické sítě, a to uchopením za zástrčku.

Vyčistěte filtr čerpadla tak, jak je popsáno v části *Vyprázdnění nádoby na kondenzát a vyčištění filtru čerpadla*.

Upozornění

Pokud je venkovní teplota nižší než 0 °C, nesmí být hadice pokládána do venkovního prostředí. Jinak hrozí riziko poškození hadice a případně i přístroje vlivem mrazu.

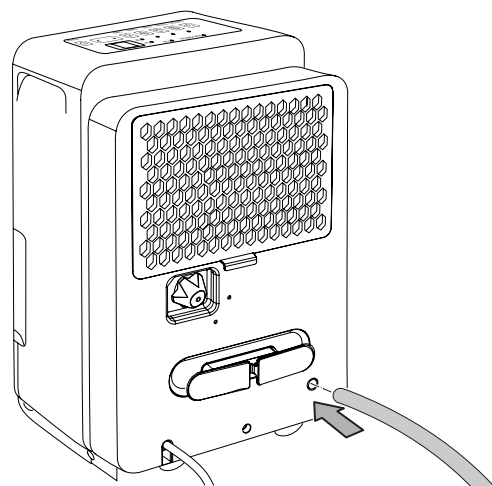
Respektujte také technické údaje ohledně pracovní teploty přístroje.

Funkce čerpadla umožňuje rychlé vyprázdnění plné nádrže na vodu. Nepoužívejte funkci čerpadla v nepřetržitém režimu.

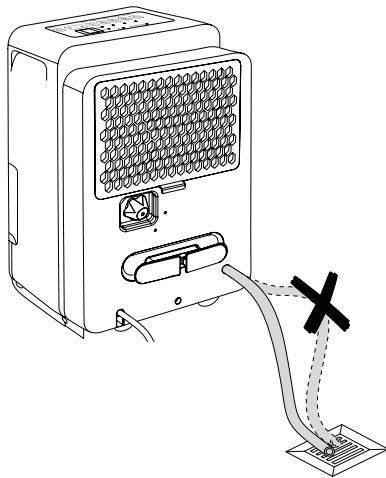
- ✓ Přiložená hadice (9) je připravena.
- ✓ Přístroj je vypnutý.
- ✓ Přesvědčte se, zda je horní krycí klapka našroubována na přípojku kondenzátu (5).

1. Zasuňte hadici (9) do přípojky (7).

⇒ Dbejte na to, že hadice musí být zasunuta 15 mm hluboko do přípojky kondenzátu.



2. Druhý konec hadice zaveďte do vhodného odtoku (např. kalová jámka nebo dostatečně velká jímací nádoba).
Dávejte pozor, aby nedošlo ke zlomení hadice.



3. Stiskněte tlačítko *PUMP* (29), chcete-li aktivovat čerpadlo pro odvádění kondenzátu.
⇒ Rozsvítí se LED *PUMP* (30).
⇒ Kondenzát se odčerpává z nádrže na vodu, jakmile se nádrž naplní.
4. Stiskněte tlačítko *PUMP* (29) znovu, abyste čerpadlo vypnuli.
⇒ LED *PUMP* (30) zhasne.
5. Odstraňte hadici (9), pokud chcete kondenzát opět zachycovat v nádobě na kondenzát.
6. Nechte hadici před uložením vyschnout.

Automatické odmrazování

Při nízkých okolních teplotách může během vysoušení dojít k pokrytí výparníku ledem. Příklad pak provede automatické odmrazování. Ve fázi odmrazování se vysoušení krátce přerušuje. Ventilátor běží dále.

Délka odmrazování se může lišit. Během automatického odmrazování přístroj **nevybíjeje**. **Nevytahujte** zástrčku ze síťové zásuvky.

Sušení prádla

Zařízení lze kromě toho používat také jako sušičku prádla pomocí vzduchu v místnosti, tzn. na pomoc při sušení mokrého prádla v obytných nebo pracovních prostorách.

Při nastavování polohy přístroje nebo stojanu s prádlem dodržujte minimální vzdálenosti podle technických údajů.

Pro sušení prádla doporučujeme následující hodnoty vlhkosti vzduchu:

- Suché do skříně = 46 % relativní vlhkosti vzduchu
- Vlhké k žehlení = 58 % relativní vlhkosti vzduchu
- Proschlé = 65 % relativní vlhkosti vzduchu

Upravte nastavení relativní vlhkosti vzduchu na přístroji (např. relativní vlhkost vzduchu 60 % pro prádlo s optimální vlhkostí pro žehlení). V případě potřeby použijte měřicí přístroj pro měření vlhkosti.

1. Stiskněte tlačítko *TURBO* (25) pro nastavení maximálního stupně ventilátoru (stupeň 2).
⇒ Kontrolka LED *TURBO* (17) svítí.
⇒ Funkce sušení prádla je zapnutá.

Vyřazení z provozu



Varování před elektrickým napětím

Nedotýkejte se síťové zástrčky vlhkými nebo mokřými rukama.

- Vypněte přístroj.
- Vytáhněte síťový kabel ze zásuvky elektrické sítě, a to uchopením za zástrčku.
- V případě potřeby odstraňte hadici na vypouštění kondenzátu a zbytkovou tekutinu v ní.
- V případě potřeby nádobu s kondenzátem vyprázdněte.
- Čištění přístroje provádějte v souladu s pokyny uvedenými v kapitole Údržba.
- Příklad skladujte v souladu s pokyny uvedenými v kapitole transport a skladování.

Chyby a poruchy

Přístroj byl během výroby několikrát testován, zda bezchybně funguje. Pokud by se však přesto objevily funkční poruchy, zkontrolujte přístroj podle následujícího seznamu.

Upozornění

Po každé údržbě a opravě vyčkejte minimálně 3 minuty. Teprve poté přístroj znovu zapněte.

Přístroj se nespouští:

- Zkontrolujte síťové připojení.
- Zkontrolujte příp. poškození síťového kabelu a zástrčky.
- Zkontrolujte zabezpečení sítě ze strany zákazníka.
- Zkontrolujte stav naplnění nádoby na kondenzát, případně ji vyprázdněte. Kontrolka LED *Full* (18) nesmí svítit.
- Zkontrolujte správné usazení nádoby na kondenzát.
- Zkontrolujte teplotu v místnosti. Dodržujte přípustný pracovní rozsah přístroje podle technických dat.

Kondenzát vytéká ze spodní přípojky na vypouštění kondenzátu (7):

- Zkontrolujte, zda jste aktivovali funkci čerpadla, aniž byste připojili hadici (9) ke spodní přípojce na vypouštění kondenzátu (7). Pokud chcete aktivovat funkci čerpadla, postupujte tak, jak je popsáno v kapitole *Obsluha v části Provoz s hadicí na přípojce (7) při aktivované funkci čerpadla (TTK 127 E)*. Pokud naopak chcete aktivovat nepřetržitě vysoušení, musíte použít jinou přípojku na vypouštění kondenzátu. Postupujte tak, jak je popsáno v kapitole *Obsluha v části Provoz s hadicí na přípojce na vypouštění kondenzátu*.

Přístroj běží, ale netvoří se kondenzát:

- Zkontrolujte, zda není plovák v nádobě na kondenzát znečištěn. V případě potřeby vyčistěte nádobu na kondenzát. Plovák musí být pohyblivý.
- Zkontrolujte teplotu v místnosti. Dodržujte přípustný pracovní rozsah přístroje podle technických dat.
- Zajistěte, aby relativní vlhkost vzduchu v místnosti odpovídala technickým údajům.
- Překontrolujte předem zvolenou relativní vlhkost vzduchu v místnosti. Vlhkost vzduchu v prostoru instalace se musí nacházet nad zvoleným rozmezím.
- Zkontrolujte, zda přístroj pracuje v *komfortním režimu*. Kompresor se zde automaticky zapne při relativní vlhkosti vzduchu v místnosti nižší než 45 %.
- Zkontrolujte, zda není vzduchový filtr znečištěn. V případě potřeby vzduchový filtr vyčistěte nebo vyměňte.
- Zkontrolujte zvenčí kondenzátor, zda není znečištěn (viz kapitola *Údržba*). Znečištěný kondenzátor nechte vyčistit u specializované firmy nebo u společnosti Trotec.
- Přístroj popř. provede automatické odmrazování. Během automatického odmrazování se neprovádí vysoušení.

Přístroj je hlučný, příp. vibruje:

- Zkontrolujte, zda je přístroj postaven nastojato a stabilně.

Vytéká kondenzát:

- Zkontrolujte, zda přístroj nevykazuje netěsnosti.

Kompresor se nespouští:

- Zkontrolujte teplotu v místnosti. Dodržujte přípustný pracovní rozsah přístroje podle technických dat.
- Zajistěte, aby relativní vlhkost vzduchu v místnosti odpovídala technickým údajům.
- Překontrolujte předem zvolenou relativní vlhkost vzduchu v místnosti. Vlhkost vzduchu v prostoru instalace se musí nacházet nad zvoleným rozmezím.
- Zkontrolujte, zda přístroj pracuje v *komfortním režimu*. Kompresor se zde automaticky zapne při relativní vlhkosti vzduchu v místnosti nižší než 45 %.
- Zkontrolujte, zda se aktivovala ochrana kompresoru před přehřátím. Odpojte přístroj od elektrické sítě. Před opětovným připojením do sítě jej nechte cca 10 minut chladnout.
- Přístroj popř. provede automatické odmrazování. Během automatického odmrazování se neprovádí vysoušení.

Přístroj se přehřívá, je hlučný, příp. ztrácí na výkonu:

- Zkontrolujte, zda nejsou přívodní vzduchové otvory a vzduchový filtr znečištěné. Odstraňte vnější znečištění.
- Zkontrolujte, zda přístroj není zvenčí znečištěn (viz kapitola *Údržba*). Znečištěný vnitřek přístroje musí vyčistit firma specializovaná na chladicí a klimatizační techniku nebo společnost Trotec.

Přístroj po kontrolách nefunguje bezvadně:

Kontaktujte zákaznický servis. Nechte přístroj opravit ve firmě specializované na chladicí a klimatizační techniku nebo ve firmě Trotec.

Chybové kódy

Na displeji se mohou zobrazit tato hlášení chyb:

Chybový kód	Příčina	Odstranění
AS	Chyba snímače vlhkosti	Přístroj krátce odpojte od elektrické sítě. Pokud chyba po opětovném zapnutí přetrvává, obraťte se na zákaznický servis.
ES	Chyba teplotního snímače výparníku	Přístroj krátce odpojte od elektrické sítě. Pokud chyba po opětovném zapnutí přetrvává, obraťte se na zákaznický servis.
P2 (TTK 96 E)	Nádoba na kondenzát je plná nebo nesprávně nasazená	Nádobu s kondenzátem vyprázdněte, resp. zkontrolujte ji, zda je správně umístěná.
P2 (TTK 127 E)	Nádoba na kondenzát je plná	Vyprázdněte nádobu na kondenzát.
EB (TTK 127 E)	Nádoba na kondenzát není správně nasazená	Zkontrolujte správné usazení nádoby na kondenzát.
EC	Netěsnost v okruhu chladiva	Vypněte přístroj a obraťte se na zákaznický servis. Viz také informace o okruhu chladiva v kapitole Údržba.
E3	Obecná chyba přístroje	Přístroj krátce odpojte od elektrické sítě. Pokud chyba po opětovném zapnutí přetrvává, obraťte se na zákaznický servis.

Údržba

Intervaly údržby

Interval údržby a péče	před každým uvedením do provozu	v případě potřeby	minimálně každé 2 týdny	minimálně každé 4 týdny	minimálně každých 6 měsíců	minimálně jednou ročně
Zkontrolujte přívod a výstup vzduchu, zda neobsahují nečistoty a cizí tělesa, v případě potřeby je vyčistěte	X			X		
Vnější čištění		X				X
Vizuální kontrola znečištění vnitřku přístroje		X				X
Zkontrolovat, příp. vyčistit vzduchové filtry od nečistot a cizích těles, popř. vyměnit	X		X			
Výměna vzduchového filtru					X	
Výměna a čištění filtru čerpadla		X				X
Zkontrolovat příp. poškození	X					
Zkontrolujte upevňovací šrouby		X				X
Zkušební provoz						X
Vyprázdnění a vyčištění nádoby na kondenzát a/nebo vypouštěcí hadice		X				

Protokol o údržbě a péči

Typ přístroje:

Číslo přístroje:

Interval údržby a péče	1	2	3	4	5	6	7	8	9	10	11	12	13	14	15	16
Zkontrolujte přívod a výstup vzduchu, zda neobsahují nečistoty a cizí tělesa, v případě potřeby je vyčistěte																
Zkontrolovat, příp. vyčistit vzduchové filtry od nečistot a cizích těles, popř. vyměnit																
Vnější čištění																
Vizuální kontrola znečištění vnitřku přístroje																
Výměna vzduchového filtru																
Výměna a čištění filtru čerpadla																
Zkontrolujte upevňovací šrouby																
Zkušební provoz																
Vyprázdnění a vyčištění nádoby na kondenzát a/nebo vypouštěcí hadice																
Poznámky																

1. Datum:	2. Datum:	3. Datum:	4. Datum:
Popis:	Popis:	Popis:	Popis:
5. Datum:	6. Datum:	7. Datum:	8. Datum:
Popis:	Popis:	Popis:	Popis:
9. Datum:	10. Datum:	11. Datum:	12. Datum:
Popis:	Popis:	Popis:	Popis:
13. Datum:	14. Datum:	15. Datum:	16. Datum:
Popis:	Popis:	Popis:	Popis:

Činnosti před zahájením údržby



Varování před elektrickým napětím

Nedotýkejte se síťové zástrčky vlhkými nebo mokřými rukama.

- Vypněte přístroj.
- Vytáhněte síťový kabel ze zásuvky elektrické sítě, a to uchopením za zástrčku.



Varování před elektrickým napětím

Činnosti, které vyžadují otevření přístroje, směji provádět výhradně jen autorizované odborné firmy nebo firma Trotec.

Okruh chladiva



Nebezpečí

Přírodní chladivo propan (R290)!

H220 – Extrémně hořlavý plyn.

H280 – Obsahuje plyn pod tlakem; při zahřátí může explodovat.

P210 – Chraňte před teplem, horkými povrchy, jiskrami, otevřeným ohněm a jinými zdroji vznícení. Zákaz kouření.

P377 – Požár unikajícího plynu: Nehaste, nelze-li únik bezpečně zastavit.

P410+P403 – Chraňte před slunečním zářením.

Skladujte na dobře větraném místě.

- Celý okruh chladiva je bezúdržbový hermeticky uzavřený systém, jehož údržbu a opravy směji provádět jen podniky specializované na chladicí a klimatizační techniku nebo společnost Trotec.

Bezpečnostní značky a štítky na přístroji

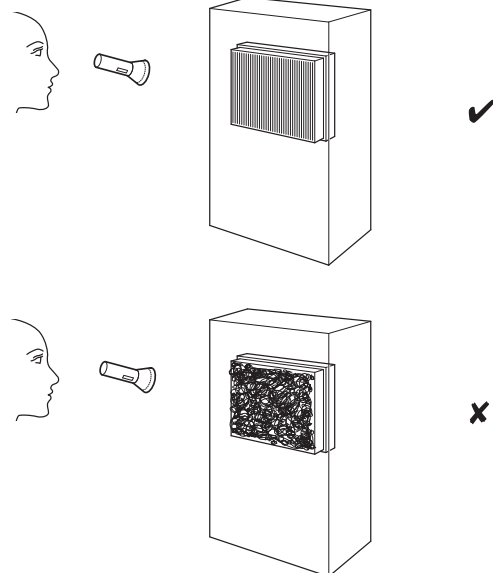
Kontrolujte pravidelně bezpečnostní značky a štítky na přístroji. Nečitelné bezpečnostní značky vždy ihned vyměňte!

Vyčištění skříně

Plášť přístroje vyčistěte navlhčeným měkkým hadříkem, který nepouští vlákna. Dbejte na to, aby do pláště přístroje nevnikla vlhkost. Dbejte na to, aby se vlhkost nedostala do kontaktu s elektrickými součástmi přístroje. K navlhčení hadříku nepoužívejte žádné agresivní čisticí prostředky, jako jsou např. čisticí spreje, rozpouštědla, čističe s obsahem alkoholu nebo abrazivní prostředky.

Vizuální kontrola znečištění vnitřku přístroje

1. Odstraňte vzduchový filtr.
2. Kapesní svítilnou si posvíte do otvorů přístroje.
3. Zkontrolujte, zda vnitřek přístroje není znečištěný.
4. Rozpoznáte-li hustou vrstvu prachu, nechte vyčistit vnitřek přístroje specializovanou firmou na chladicí a klimatizační techniku nebo společností Trotec.
5. Vložte opět vzduchový filtr.



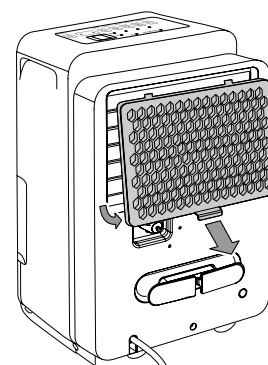
Čištění vzduchového filtru

Upozornění

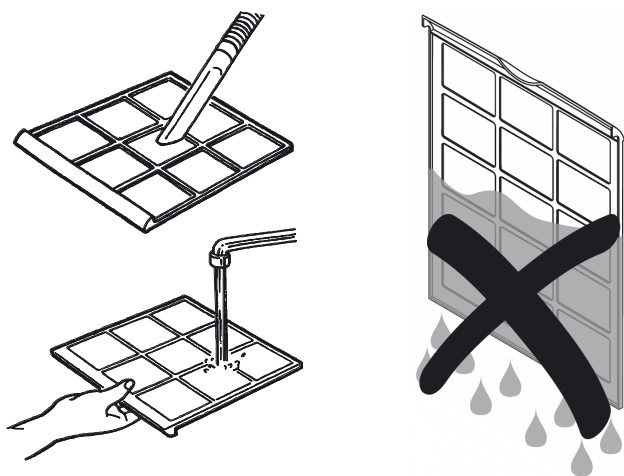
Zajistěte, aby vzduchový filtr nebyl opotřebovaný ani poškozený. Rohy a hrany vzduchového filtru nesměji být deformované ani zaoblené. Před opětovným usazením se ujistěte, že je vzduchový filtr nepoškozený a suchý!

Filtr je nutné vyčistit vždy, jakmile je znečištěn, nebo po 250 provozních hodinách, když se rozsvítí kontrolka LED Filter (14).

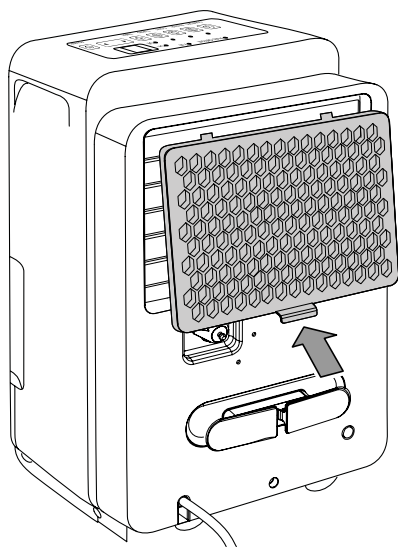
1. Vzduchový filtr vyjměte z přístroje.



2. Filtr vyčistěte měkkou, lehce navlhčenou utěrkou, která nepouští vlákna. Pokud je filtr silně znečištěn, vyčistěte jej teplou vodou s neutrálním čisticím.



3. Nechte filtr kompletně vyschnout. Do přístroje nikdy nevkládejte vlhký filtr!
4. Vzduchový filtr opět vložte do přístroje.



5. Stiskněte tlačítko *FILTER* (27), chcete-li provést reset filtru. To je možné jen tehdy, pokud již svítí kontrolka *LED Filter* (14). Po provedení resetu kontrolka zhasne.

Vyprázdnění nádoby na kondenzát a vyčištění filtru čerpadla

Pokud je nádrž na vodu plná, není správně instalována nebo bylo dosaženo nastavené vlhkosti vzduchu v interiéru, přístroj se automaticky zastaví. Kompresor a ventilátor se u obou přístrojů vypnou.

Pokud je nádoba na kondenzát plná nebo není správně vložená, rozsvítí se u přístroje TTK 96 E kontrolka *LED Full* (18) a na zobrazení segmentu (21) se objeví hlášení *P2*.

Pokud je nádoba na kondenzát u přístroje TTK 127 E plná, svítí rovněž kontrolka *LED Full* (18) a na zobrazení segmentu (21) se objeví hlášení *P2*.

Pokud nádoba na kondenzát TTK 127 E není dobře usazená, objeví se hlášení *EB* v zobrazení segmentu (21).

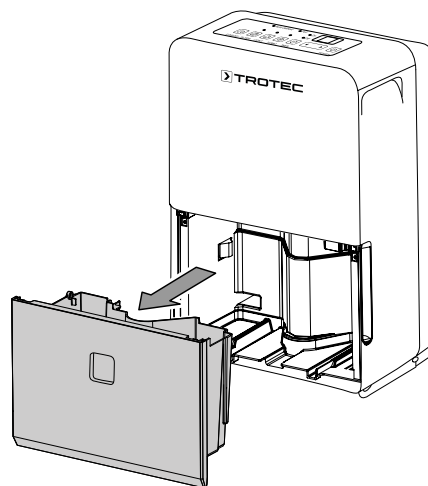
Kontrolka *LED PUMP* (30) bliká u přístroje TTK 127 E, pokud je nutné vyčistit filtr čerpadla.

Za účelem vyprázdnění nádoby na kondenzát a vyčištění filtru čerpadla je třeba nádobu na kondenzát vždy vyjmout.

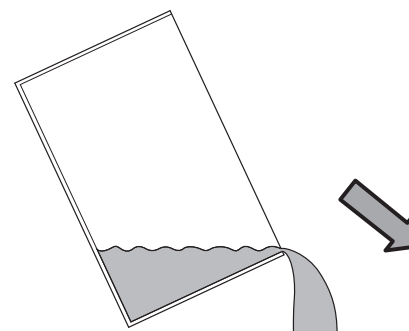
Upozornění

Přesvědčte se, že vzduchový filtr není ani opotřebovaný, ani poškozený. Filtr nesmí být deformován. Zkontrolujte před opětovným vložením filtru, zda není poškozený!

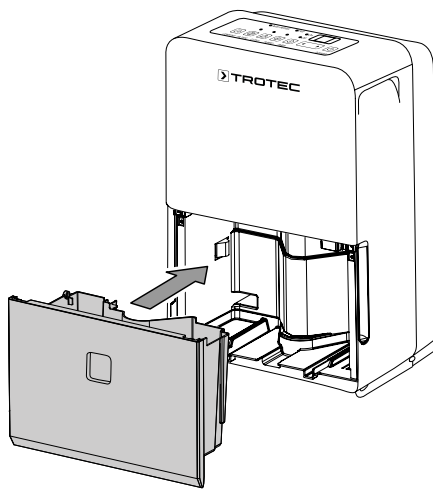
1. Nádobu na kondenzát vyjměte z přístroje.



2. Nádobu na kondenzát vyprázdněte do odtoku nebo dřezu.



3. Nádobu vypláchněte čistou vodou. Nádobu pravidelně čistěte jemným čisticím prostředkem (ne prostředkem na mytí!).
4. **Čištění filtru čerpadla:** Vyjměte filtr čerpadla zevnitř přístroje. Filtr vypadá jako malé síto a lze jej sejmout z čerpadla.
5. **Čištění filtru čerpadla:** Vyčistěte filtr čistou vodou a nasadte jej zpět na čerpadlo.
6. Nádobu na kondenzát opět vložte do přístroje. Při nasazování a vyjímání nádrže na kondenzát nepoškozte plovák. Dávejte přitom pozor na správné umístění plováku. Dbejte na to, aby byla nádrž na kondenzát správně vložena, jinak nebude možné přístroj znovu zapnout.



Činnosti po údržbě

Pokud chcete přístroj dále používat:

- Opět jej připojte tím, že zasunete vidlici do zásuvky.

Pokud přístroj delší dobu nepoužíváte:

- Přístroj skladujte v souladu s pokyny uvedenými v kapitole transport a skladování.

Technická příloha
Technické údaje

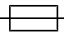
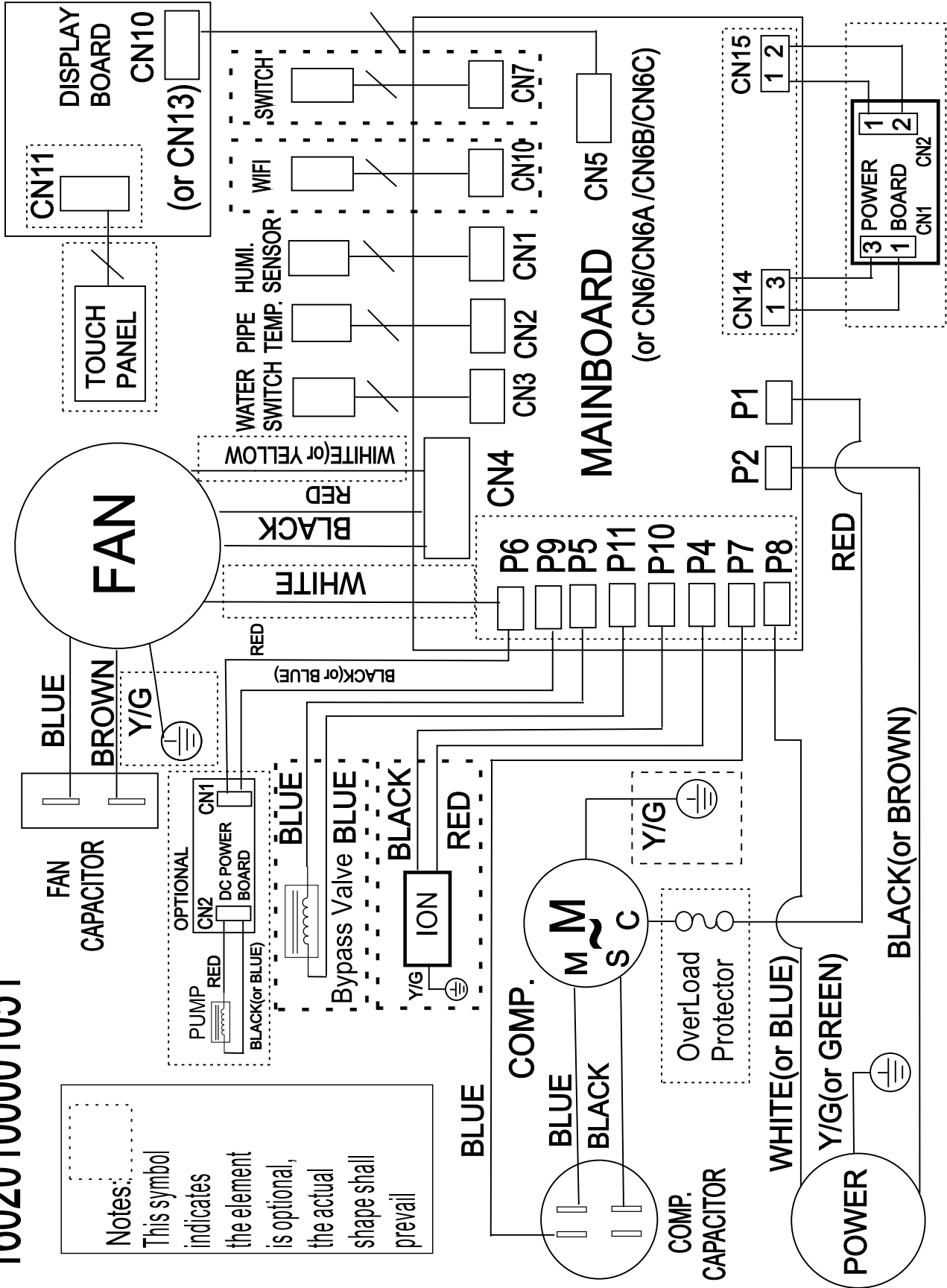
Parametry	Hodnota	
	TTK 96 E	TTK 127 E
Model	TTK 96 E	TTK 127 E
Výkon vysoušeče, max.	30 l / 24 h	50 l / 24 h
Vysoušecí výkon při 30 °C a 80 % rel.vlhk.	28,3 l / 24 h	46,8 l / 24 h
Množství vzduchu	Stupeň 1: 166 m ³ /h Stupeň 2: 191 m ³ /h	319 m ³ /h 353 m ³ /h
Pracovní rozsah (teplota)	5 °C - 32 °C	5 °C - 32 °C
Pracovní rozsah (relativní vlhkost vzduchu)	35% - 100 % rel.vlhk.	35% - 100 % rel.vlhk.
Sací tlak na vstupu	1,0 MPa	1,0 MPa
Tlak na výstupu	2,6 MPa	2,6 MPa
Přípustný tlak max.	2,6 MPa	2,6 MPa
Síťová přípojka	1/N/PE ~ 220 – 240 V / 50 Hz	1/N/PE ~ 220 – 240 V / 50 Hz
Příkon, max.	0,72 kW	1,06 kW
Jmenovitý proud	3,2 A	5,4 A
Pojistka 	3,15 A / 250 V AC	3,15 A / 250 V AC
Chladivo	R290	R290
Množství chladiva	100 g	145 g
Koeficient GWP	3	3
Ekvivalent CO ₂	0,0003 t	0,00044 t
Nádrž na vodu	3 l	6 l
Hladina akustického tlaku (vzdálenost 1 m)	50 dB(A)	50 dB(A)
Rozměry (délka x šířka x výška)	386 x 260 x 500 mm	392 x 282 x 616 mm
Min. vzdálenost od stěn / předmětů	nahoře (A): 40 cm vzadu (B): 20 cm na straně (C): 40 cm vpředu (D): 20 cm	40 cm 20 cm 40 cm 20 cm
Hmotnost	17 kg	19,5 kg

Schéma zapojení TTK 96 E

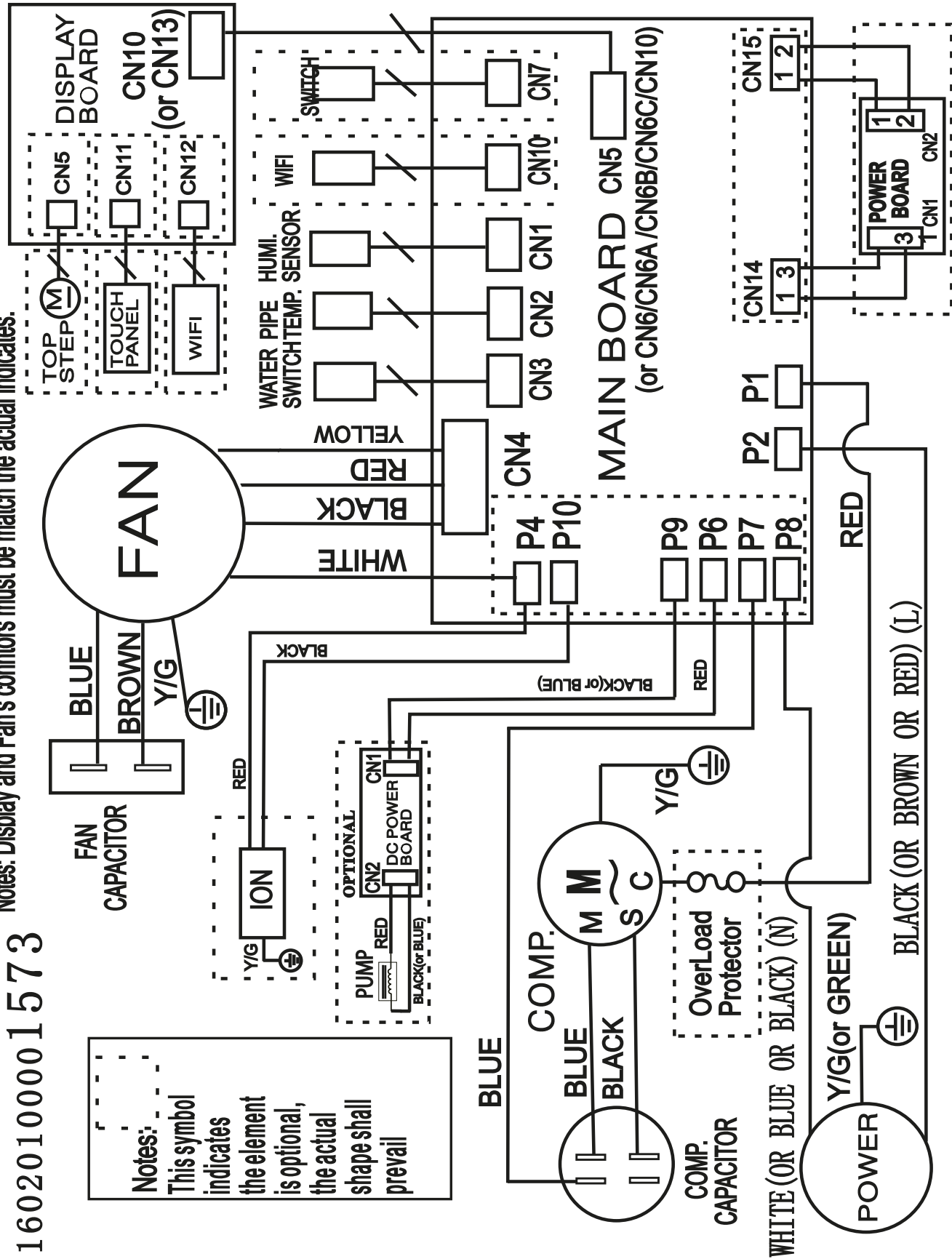
16020100001051

Notes: Display and Fan's connrtors must be match the actual indicates.

Notes:
 This symbol indicates the element is optional, the actual shape shall prevail



Notes: Display and Fan's connctors must match the actual indicates.

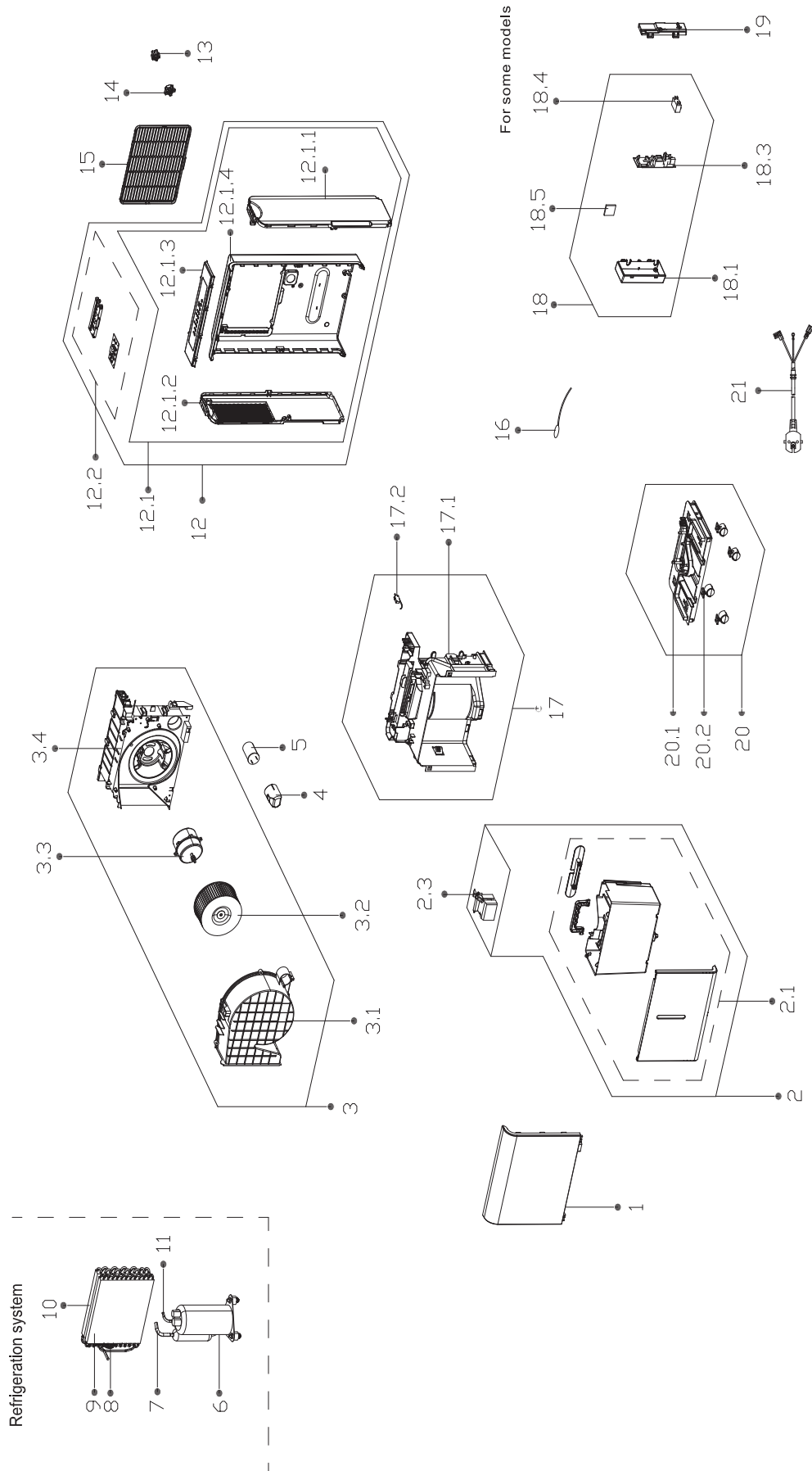


16020100001573

Notes:
 This symbol indicates the element is optional, the actual shape shall prevail

Přehled náhradních dílů TTK 96 E

Upozornění: Čísla položek náhradních dílů se liší od čísel položek součástí uvedených v návodu k používání.

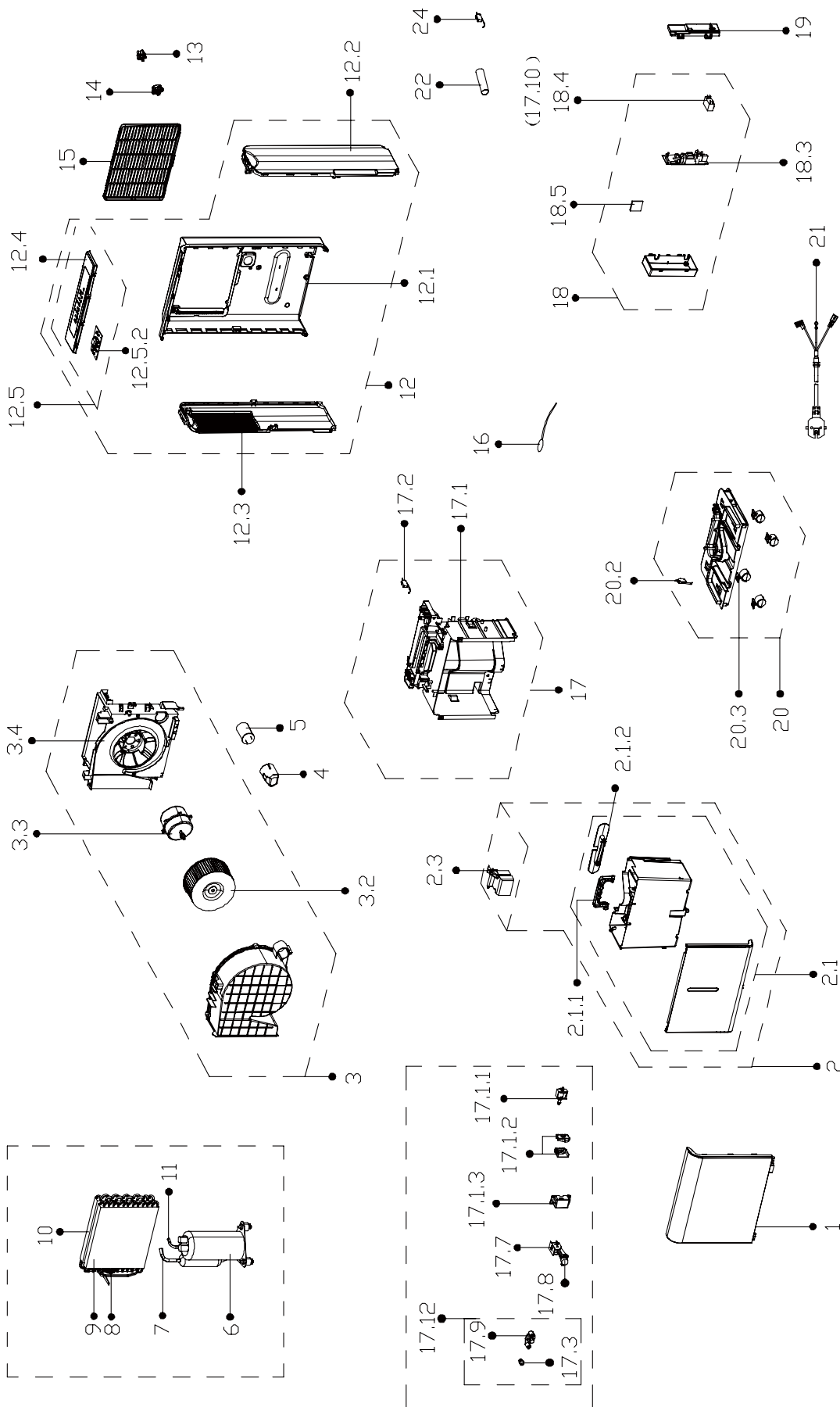


Seznam náhradních dílů TTK 96 E

No.	Part Name	Quantity	No.	Part Name	Quantity
1	Front Panel Subassembly	1	12.1.2	Left Supporter	1
2	Water Tank Assembly	1	12.1.3	Top Cover	1
2.1	Water Tank Subassembly	1	12.1.4	Rear Panel	1
2.3	Dobber Case	1	12.2	Display Box Subassembly	1
3	Volute Shell Assembly	1	13	Butt Joint Subassembly	1
3.1	Volute Shell	1	14	Drain Connector Of Water Pump	1
3.2	Centrifugal Fan	1	15	Air Filter	1
3.3	Single Phase Asynchronous Motor	1	16	Pipe Temperature Sensor	1
3.4	Supporter Subassembly Of Fan Motor	1	17	Middle Partition Board Assembly	1
4	Capacitor Cap	1	17.1	Partition Board Subassembly	1
5	Capacitor Of Compressor	1	17.2	Micro Switch	1
6	Fixed Speed Rotary Compression	1	18	Electronic Control Box Subassembly	1
7	Suction Pipe Assembly	1	18.1	Electronic Control Box	1
8	Capillary Assembly	1	18.3	Dehumidifier Main Control Board Subassembly	1
9	Evaporator Assembly	1	18.5	Humidity Sensor Board Module	1
10	Condenser Assembly	1	19	Cover Of Electronic Control Box	1
11	Discharge Pipe Assembly	1	20	Chassis Assembly	1
12	Rear Panel Assembly	1	20.1	Chassis Subassembly	1
12.1	Rear Panel Subassembly	1	20.2	Universal Wheel	4
12.1.1	Right Side Plate	1	21	Power Cord Subassembly	1

Přehled náhradních dílů TTK 127 E

Upozornění: Čísla položek náhradních dílů se liší od čísel položek součástí uvedených v návodu k používání.



Seznam náhradních dílů TTK 127 E

No.	Part Name	Quantity	No.	Part Name	Quantity
1	Front Panel Assembly	1	14	Cover For Drain Connector Assembly	1
2	Water Tank Assembly	1	15	Air Filter	1
2.1	Water Tank Subassembly	1	16	Pipe Temperature Sensor	1
2.1.1	Handle Of Watertank	1	17	Middle Partition Board Assembly	1
2.1.2	Bobbin Winder	1	17.1	Partition Board Assembly	1
2.3	Dobber Case	1	17.1.1	Water Pump	1
3	Volute Shell Assembly	1	17.1.2	Waterproof Rubber Ring	1
3.2	Centrifugal Fan	1	17.1.2	Waterproof Rubber Ring	1
3.3	Single Phase Asynchronous Motor	1	17.1.3	Installation Box Of Water Pump	1
3.4	Supporter Subassembly Of Fan Motor	1	17.2	Micro Switch	1
4	Capacitor Box	1	17.7	Installation Bracket	1
5	Capacitor of Compressor	1	17.8	Butt Joint Subassembly	1
6	Fixed Speed Rotary Compressor	1	17.10	Fan Motor Capacitor	1
7	Suction Pipe Assembly	1	17.12	Butt Joint Subassembly	1
8	Capillary Assembly	1	18	Electronic Control Box Subassembly	1
9	Evaporator Assembly	1	18.3	Dehumidifier Main Control Box Subassembly	1
10	Condenser Assembly	1	18.5	Humidity Sensor Subassembly	1
11	Discharge Pipe Assembly	1	19	Cover Of Electronic Control Box	1
12	Rear Panel Assembly	1	20	Chassis Assembly	1
12.1	Rear Panel	1	20.3	Universal Wheel	4
12.2	Right Side Plate	1	21	European Standard Power Cord	1
12.3	Left Supporter	1	22	Drain Pipe	1
12.4	Top Cover	1	22	Drain Pipe	1
12.6	Display Box Subassembly	1	24	Microswitch	1
13	Butt Joint Subassembly	1			

Likvidace

Obalové materiály vždy likvidujte způsobem šetrným k životnímu prostředí a v souladu s platnými místními předpisy o likvidaci.



Symbol přeškrtnuté popelnice na odpadním elektrickém a elektronickém zařízení (OEEZ) vychází ze směrnice 2012/19/EU. Označuje, že se toto zařízení po ukončení své životnosti nesmí likvidovat do domovního odpadu. Pro účely bezplatného vrácení jsou vám ve vaší blízkosti k dispozici sběrná místa pro staré elektrické nebo elektronické přístroje. Adresy získáte u vašeho městského úřadu nebo podniku komunálních služeb. V mnoha zemích EU se také můžete dozvědět na webu <https://hub.trotec.com/?id=45090> více o dalších možnostech vrácení. Jinak prosím kontaktujte oficiální, ve vaší zemi schválenou firmu zabývající se likvidací použitých přístrojů.

Oddělený sběr starých elektrických a elektronických přístrojů má umožnit jejich opětovné využití, recyklaci materiálů nebo k jiné formy využití starých zařízení, a rovněž zamezit při likvidaci nebezpečných látek, které mohou být obsaženy v zařízení, negativním důsledkům na životní prostředí a vlivům na lidské zdraví.

Nechte řádně zlikvidovat propan, který v přístroji slouží jako chladivo, odbornou firmou s odpovídajícím osvědčením v souladu s vnitrostátními právními předpisy (Evropský Katalog odpadů, 160504).

Trotec GmbH

Grebener Str. 7
D-52525 Heinsberg

☎ +49 2452 962-400

☎ +49 2452 962-200

✉ info@trotec.com

www.trotec.com